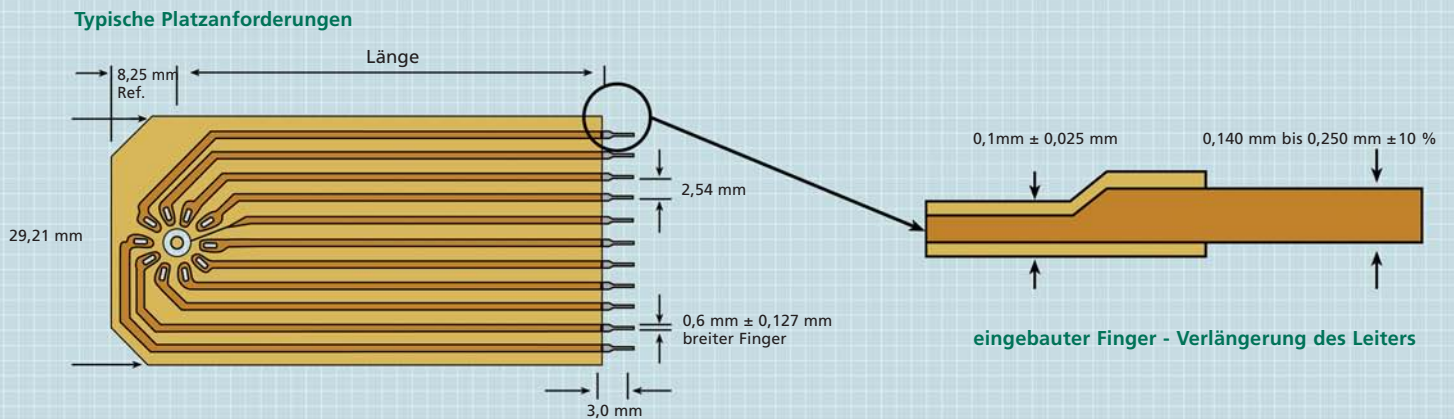


Schaltungen mit Hoch-Tief-Musterung

Maximierung des Stromes, variable Dicke



Allgemeine Beschreibung

Schaltungen mit Hoch-Tief-Musterung sind eine andere Form flexibler Schaltungen, die über Leiter mit variablen Dicken verfügt. Diese sind in der Lage, hohe Ströme zu transportieren, bieten physikalische Robustheit und ermöglichen die Herstellung nicht gestützter Finger.

Die Technologie der Schaltungen mit Hoch-Tief-Musterung ermöglicht verschiedene Dicken der Kupferleiter an jedem Punkt des Schaltkreises.

Zusätzlich ermöglicht die selektive Anwendung der stützenden dielektrischen Folien die Herstellung eingebauter frei liegender Finger.

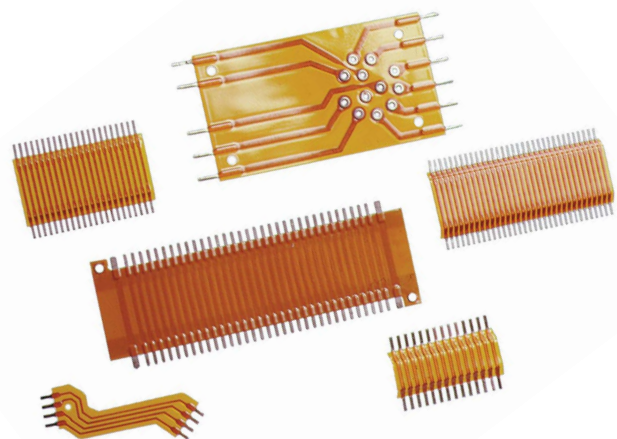
Alle Löcher sind geätzt, wodurch die Flexibilität zur Herstellung von genau angeordneten Öffnungen in jeder Form oder Größe und an jeder Stelle des Schaltkreises entsteht.

Schaltungen mit Hoch-Tief-Musterung werden in einem breiten Spektrum an Anwendungen vom Motorsport bis zur Raketentechnik eingesetzt.

In Kombination mit flexiblen oder starren Schaltungen bieten die Schaltungen mit Hoch-Tief-Musterung eine enorm kostengünstige Lösung für komplexe Verbindungsprobleme, senken die Kosten, vereinfachen die Montage und steigern die Zuverlässigkeit.

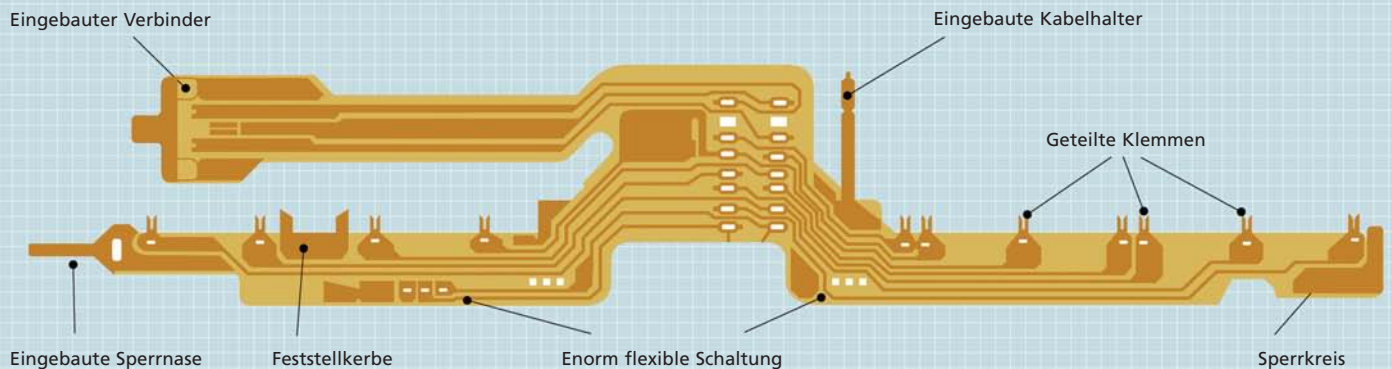
Vorteile

- Stromkreisanwendungen
- Eingebaute verlängerte Finger
- Robuste Kontaktbereiche
- Geätzte Kupferstrukturen
- Keine / geringe Werkzeugkosten
- Individuell angepasste Schaltungen
- Standardbrücken
- Formbarkeit
- Zuverlässigkeit
- Senkung der Montagenacharbeiten



Schaltungen mit Hoch-Tief-Musterung

Maximierung des Stromes, variable Dicke



Werkstoffauswahl

Dielektrische Folie- in der Regel Polyimid für Grund- und Deckschicht. Abhängig von den geforderten mechanischen und thermischen Eigenschaften können auch Polyester oder PEN eingesetzt werden.

Leiter - in der Regel Kupfer mit Werten für Dicke und Härte, die sich am besten für die Anwendung eignen.

Wir empfehlen Ihnen, die Werkstoffauswahl mit unseren Ingenieuren zu besprechen.

Anfertigung der Vorlage

Die Anfertigung einer Vorlage für die Herstellung von Schaltungen mit Hoch-Tief-Musterung erfordert die Beachtung bestimmter Kriterien und wir empfehlen, dass Sie Ihre Anforderungen mit unserem Personal aus den Bereichen Anwendungs- und Konzeptionstechnik in einer frühen Phase der konzeptuellen Gestaltung besprechen.

Alternativ übernimmt Teknoflex auch gern die Erstellung der Vorlage für Sie.

Brücken mit Hoch-Tief-Musterung

Eine einfache kosteneffiziente Lösung zur Verbindung von starren Platinen mit Einbauelementen.

Brücken mit Hoch-Tief-Musterung verfügen über frei liegende nicht gestützte Finger, die auf gedruckten Schaltungen sowohl oberflächen- als auch durchgangsmontiert werden können. Einige dieser Produkte sind in einem Band- und Rollenformat zur automatischen Bestückungsmontage verfügbar.

Teknoflex stellt eine große Bandbreite an Standardbrücken her. Wir übernehmen jedoch auch gerne die Konzeption und die Herstellung kundenspezifischer Produkte.

